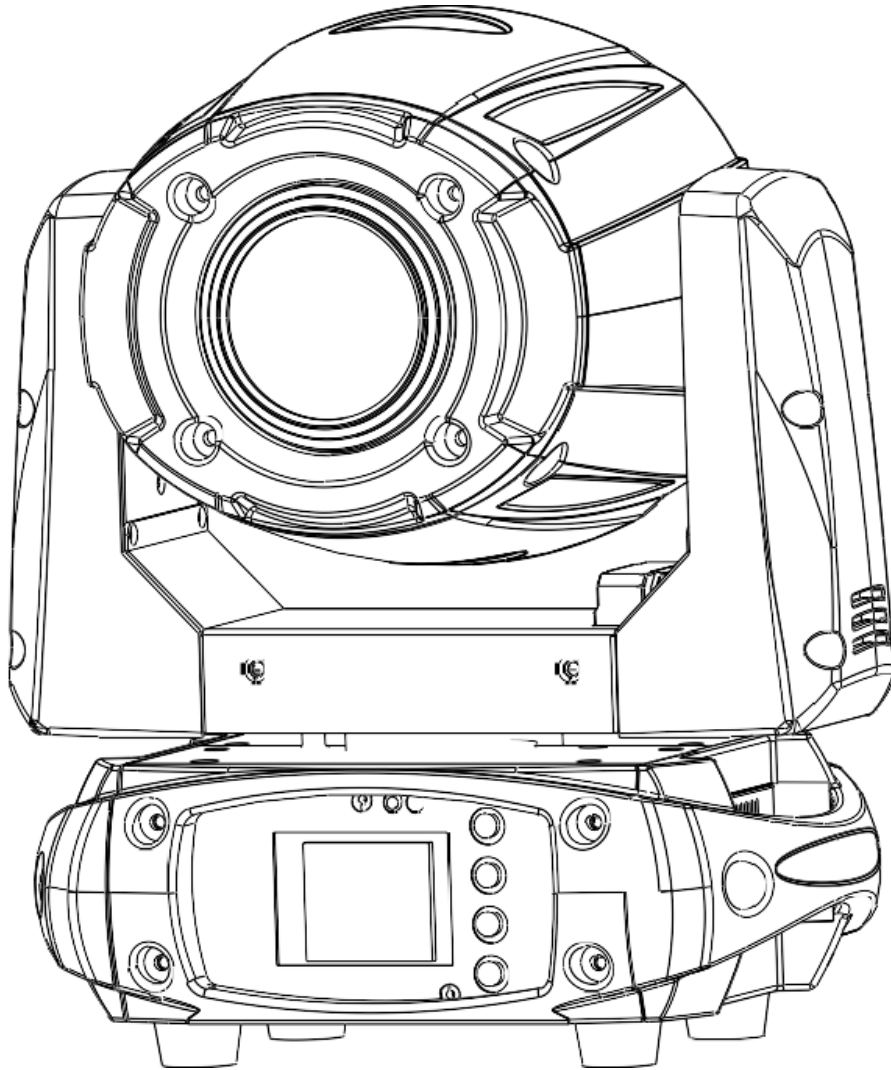


# EVO Spot 60-CR

*60W spot compact range moving head*

User manual / Mode d'emploi



evolite





## **ATTENTION !**

Avant d'utiliser votre matériel, nous vous recommandons de lire l'ensemble des instructions de ce manuel.



## **ATTENTION !**

Cet appareil produit une lumière intense et puissante. Risque pour les yeux. Ne regardez pas directement dans le faisceau.



## **DANGER !**

Risque de chocs électriques.

Il est important d'utiliser le câble d'alimentation secteur fourni (câble avec terre).

Toujours débrancher l'appareil avant une intervention technique ou avant son entretien.

Ne pas brancher cet appareil sur un bloc de puissance variable type " Dimmer pack".

Afin de réduire et d'éviter tout risque d'électrocution ou d'incendie, ne pas utiliser cet appareil dans un milieu humidité ou sous la pluie.



## **ATTENTION !**

Risque de brûlure.

Il est important d'éviter tout contact avec l'appareil en fonctionnement et au moins 10 minutes après son utilisation. L'extérieur de l'appareil peut devenir très chaud.

Ne pas utiliser le projecteur avec une température ambiante supérieure de 40°C.



## **ATTENTION !**

Risque d'incendie.

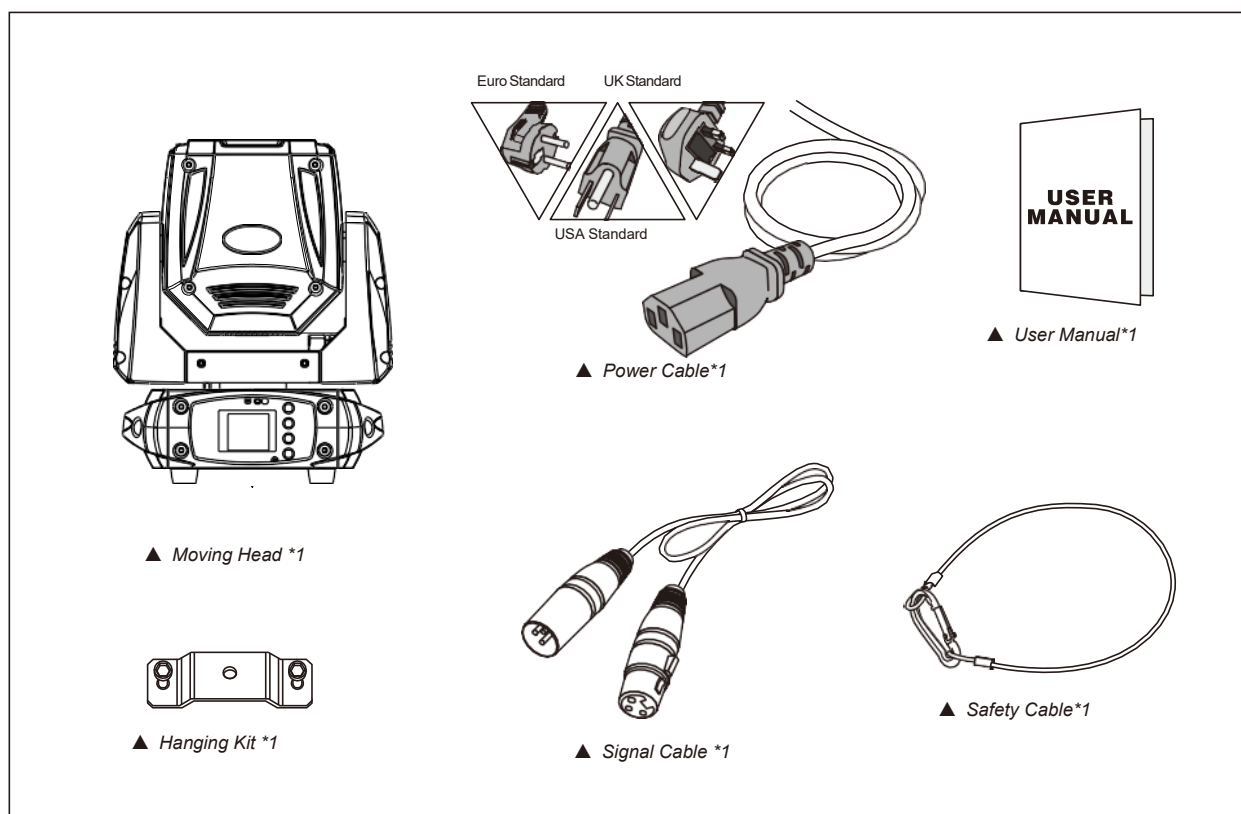
Il est important de garder éloigner tous matériaux combustibles et inflammables de l'appareil en fonctionnement.

# DANGER !

Cet appareil présente des risques importants de blessures. Il est important de manipuler et d'utiliser cet appareil de façon professionnelle, par un utilisateur qualifié.

Cet appareil **evolite** doit être installé avec des crochets solides et de dimension adéquate au poids supporté. L'appareil doit être vissé aux crochets et serré convenablement afin d'éviter toute chute due aux vibrations produites par la machine en fonctionnement. L'accroche de l'appareil doit être sécurisée par une élingue de sécurité. Assurez-vous également que la structure (ou point d'accroche) peut supporter au moins 10X le poids de l'appareil accroché. L'appareil doit être installé par une personne qualifiée et doit être placée hors de portée du public.

En cas de problème de fonctionnement, arrêtez immédiatement l'appareil. Ne pas essayer de le réparer soi-même. Contactez votre revendeur ou faites appel à un réparateur spécialisé et agréé. Il n'y a aucune pièce remplaçable par l'utilisateur.



## • Introduction

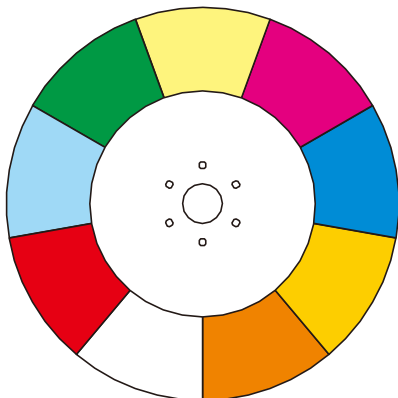
Toutes nos félicitations pour l'achat de ce projecteur evolite.

Ce projecteur professionnel est doté des dernières avancées technologiques, et a été conçu pour un usage professionnel. Sa qualité et sa fiabilité sont le résultat d'une fabrication soignée et suivant un cahier des charges précis. Ce projecteur intelligent respecte les normes européennes en vigueur : 2014/35/EU, 2014/30/EU et RoHs 2011/65/EU.

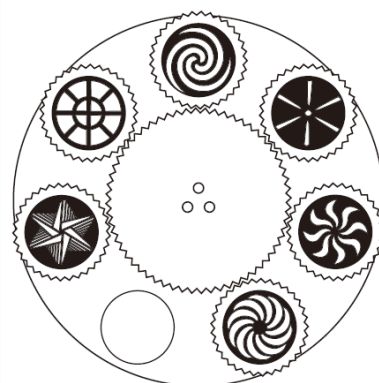
## • Description du produit

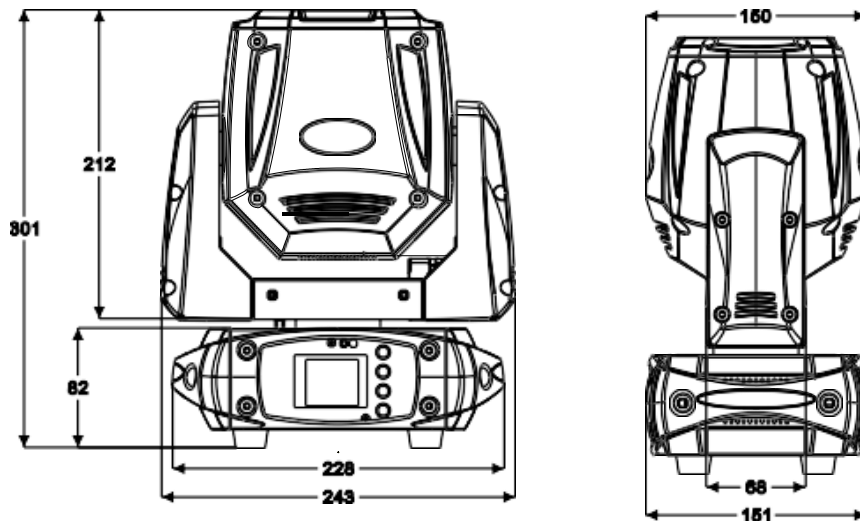
- Lyre de type Spot à LED
- Rotation PAN 360°/540°/630° et TILT 90°/180°/270°
- Doté d'une LED de 60W blanche 7500K
- Modes de contrôles : Par câbles DMX, en automatique, en automatique avec détection du son.
- 2 modes DMX : 11 ou 13 canaux
- Angle du faisceau : 14°
- Optique ultra claire
- Modes Automatiques très dynamiques et variés
- Modes Totem (180°)
- Roue de 8 couleurs + blanc
- Roue de 7 Gobos rotatifs et interchangeables
- Prisme 3 facettes rotatif
- Ecran TFT 1.2' couleurs
- Flux lumineux : 13072 lx @ 2.5m
- Livré avec attaches de montage oméga
- Refroidissement par ventilation forcée
- Consommation électrique : 100W max
- Dimensions de l'appareil : 243 x 151 x 301 mm
- Dimensions du carton : 345 x 235 x 390 mm
- Poids brut : 4,78 kg
- Poids net : 6,28 kg

Roue de couleurs



Roue de gobos





## • Installation

### ○ Accroche

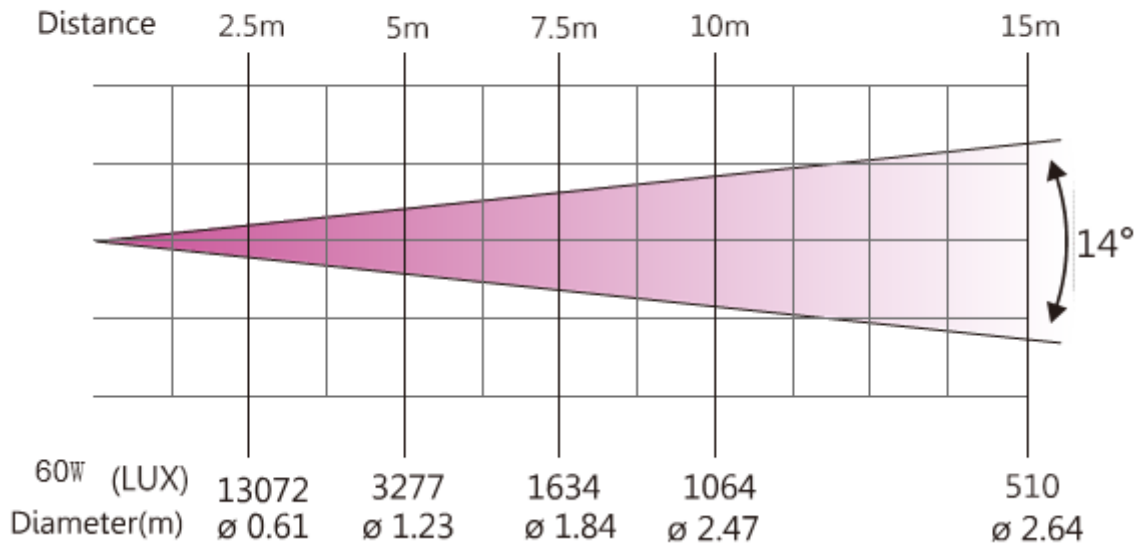
Ce projecteur asservi evolite doit être installé avec des crochets solides et de dimension adéquate au poids supporté. L'appareil doit être vissé aux crochets et serré convenablement afin d'éviter toute chute due aux vibrations produites par la machine en fonctionnement. L'accroche de l'appareil doit être sécurisée par une élingue de sécurité. Assurez-vous également que la structure (ou point d'accroche) peut supporter au moins 10X le poids de l'appareil accroché.

L'appareil doit être installé par une personne qualifiée et doit être placée hors de portée du public.



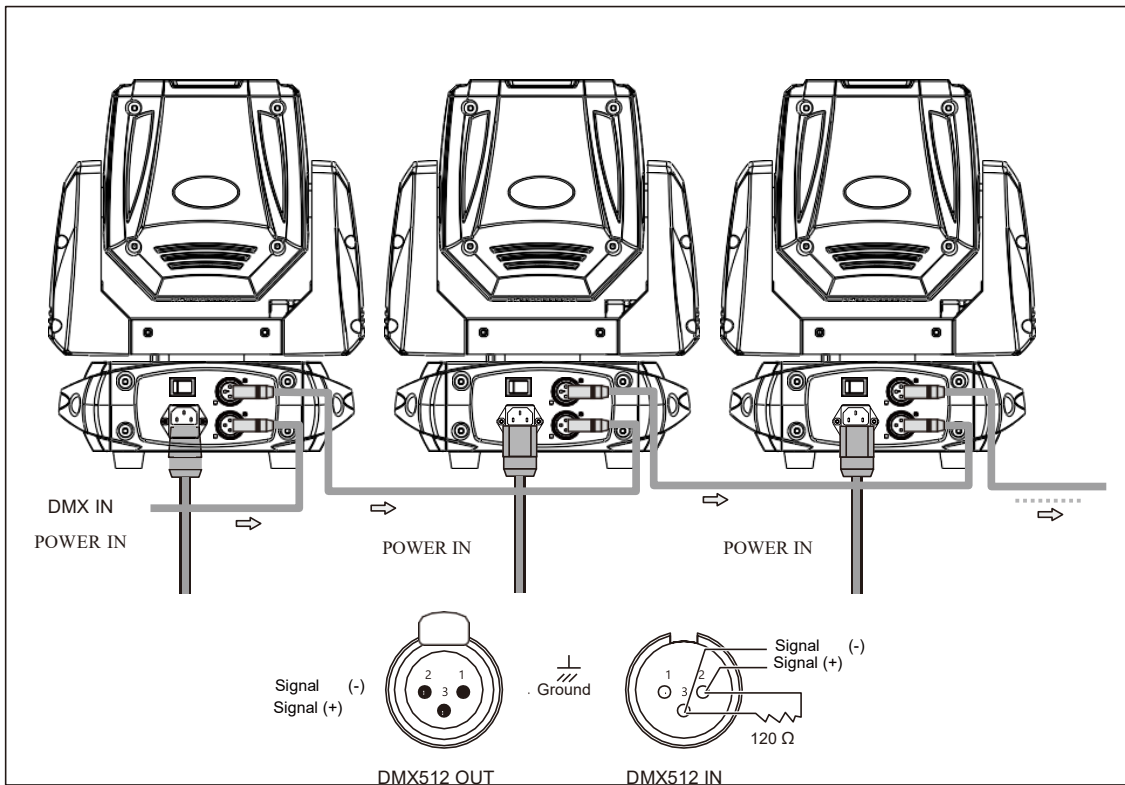
**Sécurisez la fixation du projecteur avec une élingue de sécurité homologuée pour le poids du projecteur.**

## PHOTOMETRICS DIAGRAM




### ○ Connexion DMX

Il est fortement conseillé d'utiliser des câbles DMX de bonne qualité. Utiliser du câble torsadé blindé.



- **Connexion du câble d'alimentation secteur**

The occupation of the connection-cables is as follows:

Cable	Pin	International
Brown	Live	L
Blue	Neutral	N
Yellow/Green	Earth	

La terre ou « Earth » doit toujours être connectée. Les câbles d'alimentation doivent être homologués et conformes au Standard IEC.

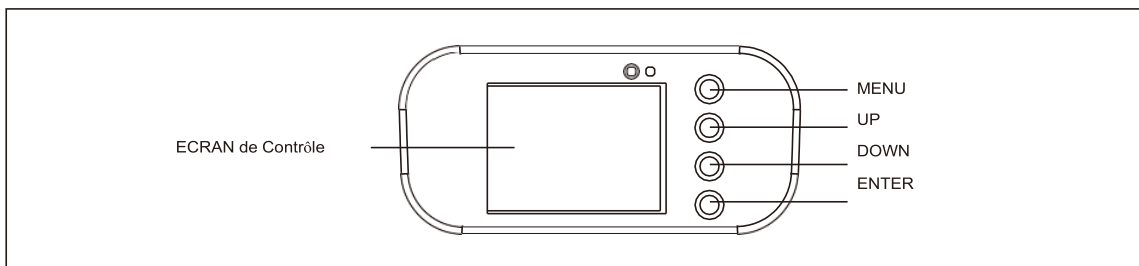
- **Mise en service**

Ne pas allumer l'appareil s'il a subi un changement de température important. Attendre que la condensation disparaisse avant toute utilisation.

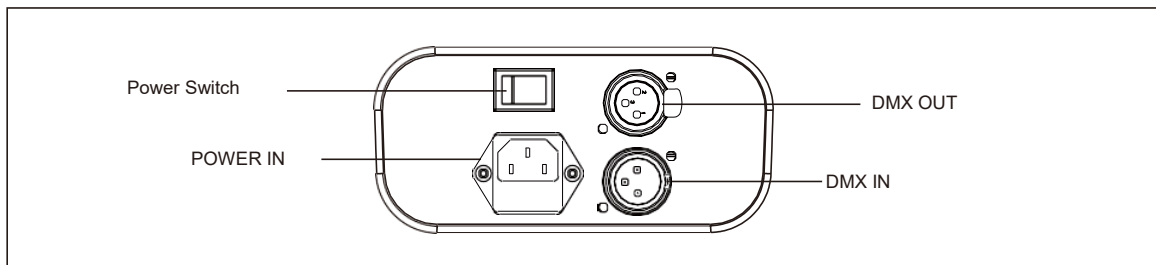
- **Configuration**

- Panneau de contrôle / Navigation dans les menus

Panneau de contrôle avec afficheur.



Accédez directement au menu en appuyant sur la touche **Menu** puis déplacez-vous dans les menus grâce aux touches **UP & DOWN**. Appuyez sur la touche **ENTER** pour valider vos choix et valeurs.



MENU		Description		
Dmx Addr	Dmx Address	A001~AXXX	Addressage DMX	
Auto Play	Auto Program	Internal Program1~9	Master/Alone	Programmes Auto
	Music Control	Internal Program1~9	Master/Alone	Mode son
Rese	ALL Reset	On/Off		Reset total
	Scan Reset	On/Off		Reset PAN/TILT
	Color Reset	On/Off		Reset roue de couleur
	Gobo Reset	On/Off		Reset roue de gobos
	Other Reset	On/Off		Reset autres moteurs
Reverse Pan	On/Off			Inverse le Pan
Reverse Tilt	On/Off			Inverse le Tilt
Special	Reset Default	On/Off		Réglages d'usine
	Calibration	Code(Password:088)		Menu calibrage
		PAN;TILT, Color Wheel; Gobo Wheel 1; Gobo Wheel 2;Focus;Prism		
	Temperature	XXX°C/°F		Température
	Manual Control	PAN=XXX.....		Contrôle manuel
	Mic SET	0~99%		Sensibilité du micro
DMX Mode	CH 13			Standard Mode
	CH 11			Basic Mode
Scan Degree	PAN Degree	Select Pan 540°/360°/630°		Amplitude max du PAN
	TILT Degree	Select Tilt 270°/90°/180°		Amplitude max du TILT
Version	V1.0—VXX			Version du logiciel



## ○ Mode Automatique

### Sélection du Mode AUTO

Utilisez les touche **DOWN** ou **UP** pour atteindre le menu **AUTO PLAY**. Appuyez sur **ENTER** et sélectionnez **AUTO RUN**. Validez en appuyant sur **ENTER**. Utilisez les touches **UP & DOWN** pour sélectionner un programme parmi les 9 proposés. Appuyez sur **ENTER** pour valider votre choix. Sélectionnez ensuite **ALONE** ou **MASTER** selon votre configuration, puis appuyez à nouveau sur **ENTER**. Le programme automatique démarre. Répétez l'opération pour choisir un autre programme automatique de 1 à 9.

### Sélection du Mode AUTO à détection sonore

Utilisez les touche **DOWN** ou **UP** pour atteindre le menu **AUTO PLAY**. Appuyez sur **ENTER** et sélectionnez **MUSIC RUN**. Validez en appuyant sur **ENTER**. Utilisez les touches **UP & DOWN** pour sélectionner un programme parmi les 9 proposés. Appuyez sur **ENTER** pour valider votre choix. Sélectionnez ensuite **ALONE** ou **MASTER** selon votre configuration, puis appuyez à nouveau sur **ENTER**. Le programme automatique démarre et réagit au son. Répétez l'opération pour choisir un autre programme automatique de 1 à 9.

## ○ Mode DMX

Chaque appareil peut être contrôlé individuellement grâce à un contrôleur DMX-512 standard. Il faut « adresser » chaque appareil grâce au menu « A001 ». L'adresse renseignée est alors l'adresse de base, adresse à partir de laquelle l'appareil va répondre.

Si deux appareils sont adressés à la même adresse DMX ; ils se comporteront alors de manière identique, répondants aux mêmes canaux DMX.

### Sélection du Mode DMX :

Utilisez les touche **DOWN** ou **UP** afin d'accéder au menu DMX Addr. Appuyez ensuite sur **ENTER** puis **UP** pour atteindre l'adresse DMX désirée. Appuyez sur **ENTER** pour valider.

Il faut ensuite que vous sélectionniez le nombre de canaux DMX avec lequel vous souhaitez contrôler l'appareil (10 ou 12 canaux).

Utilisez les touche **DOWN** ou **UP** afin d'accéder au menu DMX Mode. Appuyez ensuite sur **ENTER** puis **UP** pour choisir le mode 10 ou 12 canaux. Appuyez sur **ENTER** pour valider.

L'appareil est en mode DMX, et si aucun signal DMX n'est présent, l'afficheur clignote. Branchez alors un câble DMX en entrée.

○ Protocole DMX :

Mode/Channel		Value	Function
16b	8b		
1	1		<b>Pan</b>
		0..255	Mouvement PAN
2			<b>Pan-fine</b>
		0..255	Pan 16bit
3	2		<b>Tilt</b>
		0..255	Mouvement Tilt
4			<b>Tile-fine</b>
		0..255	Tilt 16bit
5	3		<b>Roue de couleurs</b>
		0..14	Open / white
		15..29	Couleur 1
		30..44	Couleur 2
		45..59	Couleur 3
		60..74	Couleur 4
		75..89	Couleur 5
		90..104	Couleur 6
		105..119	Couleur 7
		120..127	Couleur 8
		128..189	Effet rainbow
		190..193	Stop
		194..255	Effet rainbow inversé
6	4		<b>Roue de Gobos</b>
		0..9	Ouvert
		10..19	gobo 1
		20..29	gobo 2
		30..39	gobo 3
		40..49	gobo 4
		50..59	gobo 5
		60..69	gobo 6
		70..79	gobo 7
		110..119	Gobo 1 shake
		120..129	Gobo 2 shake
		130..139	Gobo 3 shake
		140..149	Gobo 4 shake
		150..159	Gobo 5 shake

		160..169	Gobo 6 shake
		170..179	Gobo 7 shake
		180..189	Gobo 8 shake
		190..199	Gobo 9 shake
		200..209	Gobo 10 shake
		210..255	Rotation infinie des gobos
7	5		<b>Shutter</b>
		0..31	Shutter fermé
		32..63	shutter ouvert
		64..95	Strobe
		96..127	shutter ouvert
		128..159	Pulse-effect
		160..191	shutter ouvert
		192..223	Strobe aléatoire
		224..255	shutter ouvert
8	6		<b>Dimmer</b>
		0..255	Dimmer 0%...100%
9	7		<b>Focus</b>
		0..255	In(near) to out(far)
10	8		<b>Prisme</b>
		0..3	OFF
		4..255	ON
11	9	0...255	<b>Prisme et gobo Rotation</b>
12	10		<b>Vitesse PAN/TILT</b>
		0..225	De rapide à lent
		226..2	blackout lors de mouvement
		236..2	Blackout pendant ch. De couleur
		246..2	N/A
13	11		<b>Fonctions Speciales</b>
		0..19	N/A
		20..29	N/A
		30..39	N/A
		40..79	N/A
		80..84	Reset tous moteurs
		85..87	Reset PAN TILT
		88..90	Reset couleurs
		91..93	Reset gobos
		94..96	N/A
		97..99	Reset autres moteurs
		100..119	Program 1
		120..139	Program 2
		140..159	Program 3
		160..179	Program 4
		180..199	Program 5
200..219	Program 6		
220..239	Program 7		
		240..255	Program son

- **Entretien et maintenance**

- Nettoyage

Un nettoyage extérieur de l'appareil doit être fait régulièrement. Les lentilles doivent être nettoyées pour une luminosité optimum. Si l'appareil est installé dans un environnement poussiéreux ou avec de la fumée cet entretien régulier est très important. Débranchez l'appareil avant toute intervention ! Utilisez un chiffon propre et sec.

- Maintenance



**DANGER !**

Risque de chocs électriques.

- Toujours débrancher l'appareil avant une intervention technique ou avant son entretien.

Voici quelques suggestions si vous rencontrez des problèmes avec votre appareil.

- **L'appareil ne fonctionne pas du tout.**
  - Vérifiez le cordon d'alimentation et le fusible.
  - Assurez-vous que votre prise soit bien alimentée.
- **L'appareil ne répond pas ou pas correctement aux commandes DMX.**
  - Vérifiez vos câbles DMX
  - Vérifiez votre adressage DMX
  - Essayez un autre contrôleur DMX
  - Vérifiez que vos câbles DMX ne passent pas à proximité de câbles haute tension, ce qui pourrait créer des interférences.
- **Ne réagit pas au son**
  - Vérifiez le mode de fonctionnement choisi
  - Vérifiez qu'il n'y a pas de câble DMX branché sur DMX IN
  - Tapotez directement sur le microphone pour tester sa réactivité.

- **Caractéristiques techniques**

Modèle	Evo Spot 60-CR
Voltage	110V- 250V / 50-60Hz
Consommation:	100W
LEDs	1x 60W
Poids brut	6.28 kg
Dimensions du carton	345x235x390 mm

## **WARNING !**

Before use, and before installing this fixture, read carefully user manual, and follow the safety precautions listed on this page.



Very high level light output. DO NOT LOOK INTO THE BEAM.



Hazardous voltage. Risk of electric shock!

ALWAYS disconnect the fixture from power for servicing, for cleaning or installing.  
Do not connect this unit on a dimmer power pack.  
Protect the unit from rain or moisture.



Burn Hazard. Do not touch. Very hot surface  
The fixture becomes hot during use and remains hot 10 min after use . Do not touch the unit.



Fire Hazard!  
Keep flammable materials away from the fixture. Do not operate the fixture with ambient temperature over 40°C.



Safety Hazard. Risk of injury.

This evolute unit must be installed by professional people. If suspended, make sure the structure and the hardware used for this suspension is secured. This Hardware must support at least 10 times the weight of the device suspended.

Ensure public is not looking at the beam. Do not try to repair the fixture by yourself. Contact a professional repair service.

The Evo Spot 60-CR is for spot effect for on-site decoration purpose.

Don't turn on the fixture if it's been through severe temperature difference like after transportation because it might damage the light due to the environment changes. So make sure to operate the fixture until it is in normal temperature.

This light should be keep away from strong shaking during any transportation or movement.

Don't pull up the light by only the head, or it might cause damages to the mechanical parts.

Don't expose the fixture in overheat, moisture or environment with too much dust when installing it. And don't lay any power cables on the floor. Or it might cause electronic shock to the people.

Make sure the installation place is in good safety condition before installing the fixture.

Make sure to put the safety chain and check whether the screws are screwed properly when installing the fixture.

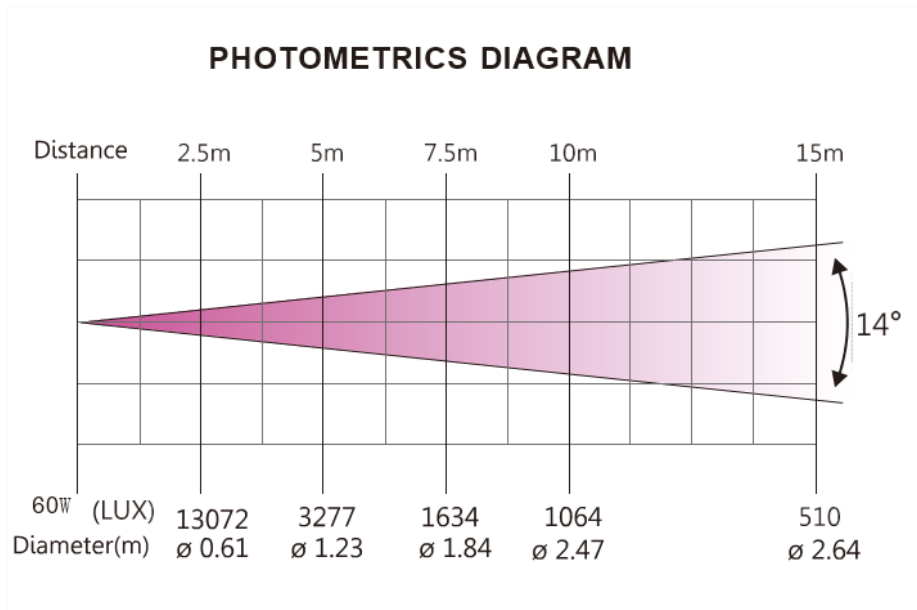
Make sure the lens is in good condition. It's recommended to replace the units if there are any damages or severe scratch.

Make sure the fixture is operated by qualified personnel who knows the fixture before using.

Keep the original packages if any second shipment is needed.

Don't try to change the fixtures without any instruction by the manufacturer or the appointed repairing agencies.

It is not in warranty range if there are any malfunctions from not following the user manual to operate or any illegal operation, like shock short circuit, electronic shock, lamp broke, etc.



## • Introduction

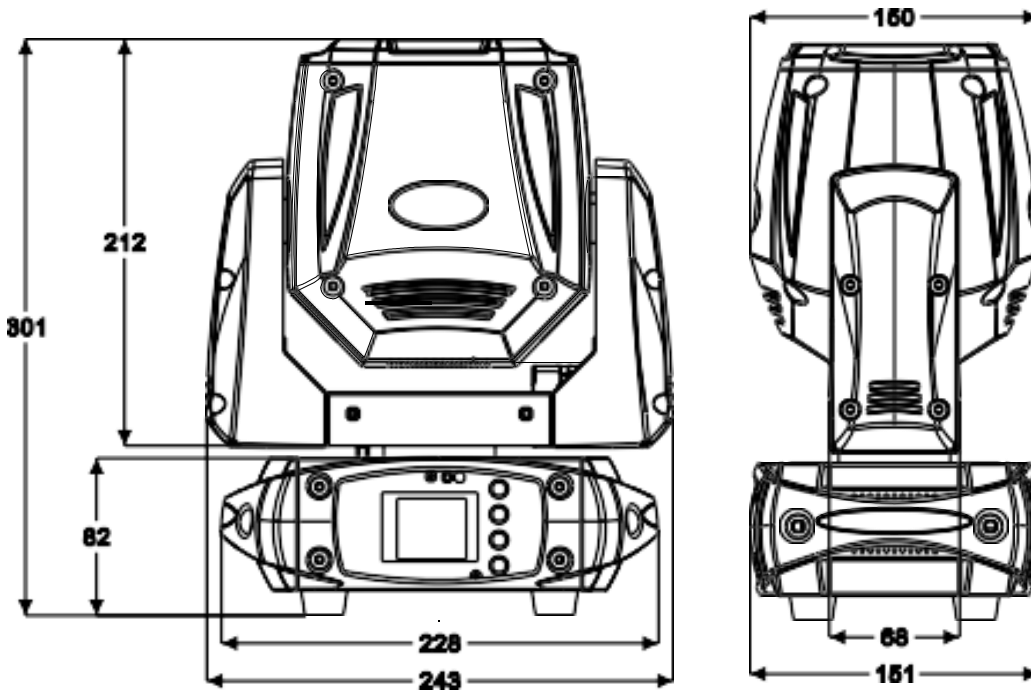
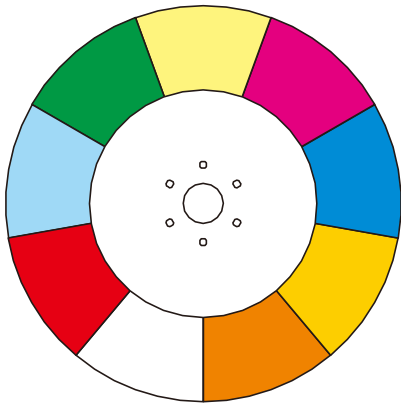
Thank you for choosing this professional fixture from evolite.

This new intelligent Moving Wash will provide you reliability, latest features, and professional lighting effects for a long period of time.

This evolite fixture is complying with European standards: 2014/35/EU, 2014/30/EU & RoHs 2011/65/EU.

## • Technical specification :

- Spot type LED projector
- Pan rotation 360 ° / 540 ° / 630 ° and TILT 90 ° / 180 ° / 270 °
- Equipped with a 60W LED
- Possible use on main socket or on built-in battery
- Control modes: By DMX cables, in automatic, in automatic with detection of the sound
- 2 DMX modes: 10 or 12 channels
- Beam angle: 12 °
- Ultra clear optics
- Very dynamic and varied automatic modes
- Totem mode (180 °)
- Wheel of 8 colors + white
- Wheel of 7 fixed Gobos
- 3-facet rotary prism
- 1.2 ' TFT color display
- Lux: 13072 lx @ 2.5m
- Supplied with omega mounting clips
- Forced ventilation cooling
- Power consumption: 100W max
- Dimensions of the device: 243 x 151 x 301 mm
- Carton dimensions: 345 x 235 x 390 mm
- Gross weight: 6.28 kg
- Net weight: 4.78 kg



- **Installation**

For added protection mount the fixtures in areas outside walking paths, seating areas, or in areas where the fixture might be reached by unauthorized personnel.

Before mounting the fixture to any surface, make sure that the installation area can hold a minimum point load of 10 times the device's weight.

Fixture installation must always be secured with a secondary safety attachment, such as an appropriate safety cable.

Never stand directly below the device when mounting, removing, or servicing the fixture.



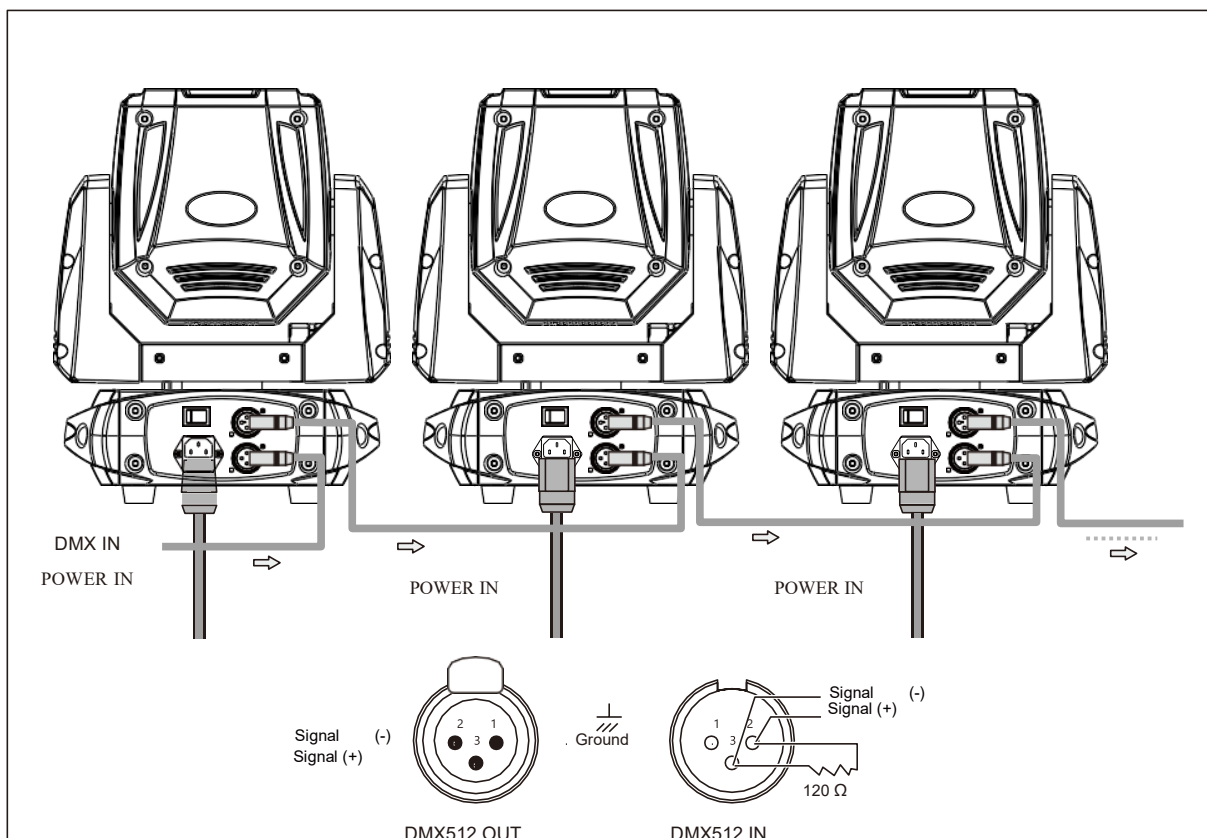
from a ceiling, or set on a flat level surface (see illustration below). Be sure this fixture is kept at least 0.5m (1.5 f t) away from any flammable materials (decoration etc.). Always use and install the supplied safety cable as a safety measure to prevent accidental damage and/or injury in the event the clamp fails.

**Mounting points:**

Overhead mounting requires extensive experience, including amongst others calculating working load limits, a fine knowledge of the installation material being used, and periodic safety inspection of all installation material and the fixture. If you lack these qualifications, do not attempt the installation yourself. Improper installation can result in bodily injury. Be sure to complete all rigging and installation procedures before connecting the main power cord to the appropriate wall outlet.

**Clamp Mounting:**

This moving head provides a unique mounting bracket assembly that integrates the bottom of the base, and the safety cable rigging point in one unit (see the illustration below). When mounting this fixture to truss be sure to secure an appropriately rated clamp to the included omega bracket using a M10 screw fitted through the center hole of the “Hanging Kit”. As an added safety measure be sure to attached at least one properly rated safety cable to the fixture using on of the safety cable rigging point integrated in the base assembly



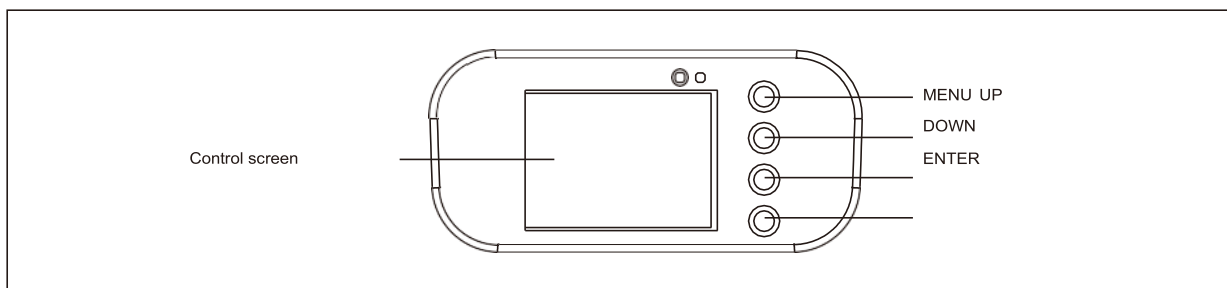
- **How to use**

Do not switch on the appliance if it has undergone a significant temperature change. Wait for the condensation to disappear before use.

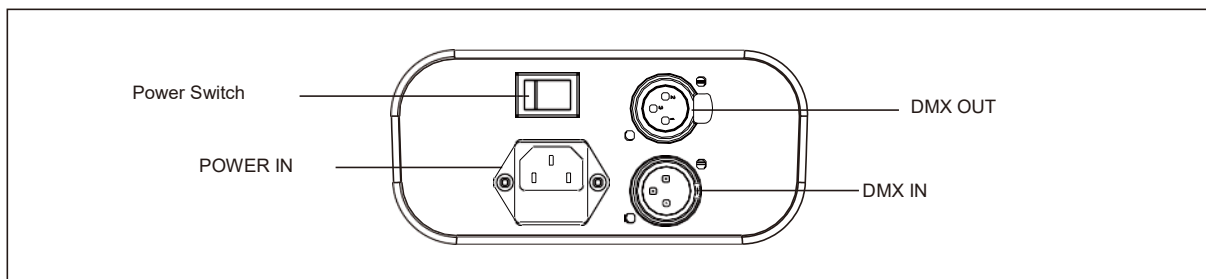
- **Configuration**

- Navigation in the menu

Control panel :



Access the menu directly by pressing the **Menu** key and move through the menus with the **UP & DOWN** keys. Press the **ENTER** key to confirm your choices and values.



MENU		Description		
Dmx Addr	Dmx Address	A001~AXXX		DMX address setting
Auto Play	Auto Program	Internal Program1~9	Master/Alone	Auto Program
	Music Control	Internal Program1~9	Master/Alone	Music Control
Rese	ALL Reset	On/Off		ALL Reset
	Scan Reset	On/Off		Scan Reset
	Color Reset	On/Off		Color Reset
	Gobo Reset	On/Off		GOBO Reset
	Other Reset	On/Off		Other Reset
Reverse Pan	On/Off		Reverse Pan	
Reverse Tilt	On/Off		Reverse Tilt	
Special	Reset Default	On/Off		Reset Default
	Calibration	Code(Password:088)		Calibration Code
		PAN;TILT, Color Wheel; Gobo Wheel 1; Gobo Wheel 2;Focus;Prism		Calibration of the channel
	Temperature	XXX°C/°F		Current Temperature
	Manual Control	PAN=XXX.....		Manual Contro
Mic SET	0~99%		Sensitivity of mic	
DMX Mode	CH 13			Standard Mode
	CH 11			Basic Mode
Scan Degree	PAN Degree	Select Pan 540°/360°/630°		Select Pan Degree The default is 540°
	TILT Degree	Select Tilt 270°/90°/180°		Select Pan Degree The default is 270°
Version	V1.0—VXX	software Version:V1.0—VXX		

- **Automatique Mode**

Use the DOWN or UP keys to access the AUTO PLAY menu. Press ENTER and select AUTO RUN. Confirm by pressing ENTER. Use the UP & DOWN keys for one of the 9 programs. Press ENTER to confirm your choice. Then select ALONE or MASTER according to your configuration, then move ENTER again. The automatic program starts. Repeat to select another automatic program from 1 to 9.

**Selecting AUTO mode with sound detection**

Use the DOWN or UP keys to access the AUTO PLAY menu. Press ENTER and discover MUSIC RUN. Confirm by pressing ENTER. Use the UP & DOWN keys for one of the 9 programs. Press ENTER to confirm your choice. Then select ALONE or MASTER according to your configuration, then move ENTER again. The automatic program for starting and reactivity to the son. Repeat to select another automatic program from 1 to 9.

- **DMX mode**

Each device can be controlled by a DMX-512 standard.

You must "address" each device through the "A001" menu. The filled-in address is then the base address, the address from which the device will respond.

If two devices are addressed to the same DMX address; they then behave identically, responding to the same DMX channels.

**DMX mode selection:**

Use the DOWN or UP keys to access the DMX Addr menu. Press ENTER to access the desired DMX address. Press ENTER to confirm.

You must select the number of DMX channels with which you want to control the device (10 or 12 channels).

Use the DOWN or UP keys to access the DMX Mode menu. Then press ENTER to enter the 10 or 12 channel mode. Press ENTER to confirm.

The device is in DMX mode, and no DMX signal is present, the display flashes. Then connect a DMX cable as input.

- DMX Protocol

Mode/Channel		Value	Function
16b	8b		
1	1		<b>Pan</b>
		0..255	PAN Movement
2			<b>Pan-fine</b>
		0..255	Fine control of Pan movement
3	2		<b>Tilt</b>
		0..255	Tilt Movement
4			<b>Tilt-fine</b>
		0..255	Fine control of Tilt movement
5	3		<b>Color wheel</b>
		0..14	Open / white
		15..29	Color 1
		30..44	Color 2
		45..59	Color 3
		60..74	Color 4
		75..89	Color 5
		90..104	Color 6
		105..119	Color 7
		120..127	Color 8
		128..189	Forwards rainbow effect from fast to slow
		190..193	Color rotation stop
		194..255	Backwards rainbow effect from slow to fast
0..9	Open		
10..19	gobo 1		
20..29	gobo 2		
30..39	gobo 3		
40..49	gobo 4		
50..59	gobo 5		
60..69	gobo 6		
70..79	gobo 7		
110..119	Gobo 1 shake slow to fast		
120..129	Gobo 2 shake slow to fast		
130..139	Gobo 3 shake slow to fast		

6	4	140..149	Gobo 4 shake slow to fast
		150..159	Gobo 5 shake slow to fast
		160..169	Gobo 6 shake slow to fast
		170..179	Gobo 7 shake slow to fast
		180..189	Gobo 8 shake slow to fast
		190..199	Gobo 9 shake slow to fast
		200..209	Gobo 10 shake slow to fast
		210..255	Rot.gobo wheel cont.rotation slow to fast
7	5		<b>Shutter</b>
		0..31	Shutter closed
		32..63	shutter open
		64..95	Strobe effect slow to fast
		96..127	shutter open
		128..159	Pulse-effect in sequences slow to fast
		160..191	shutter open
		192..223	Random strobe effect slow to fast
224..255	shutter open		
8	6		<b>Dimmer</b>
		0..255	Dimmer 0%...100%
9	7		<b>Focus</b>
		0..255	In(near) to out(far)
10	8		<b>Prism</b>
		0..3	OFF
		4..255	ON
11	9	0-255	<b>Prism Rotation</b>
12	10		<b>Speed pan/tile</b>
		0..225	max to min speed
		226..2	blackout by movement
		236..2	blackout by all wheel changing
		246..2	No function
13	11		<b>Special function</b>
		0..19	No function
		20..29	No function
		30..39	No function
		40..79	No function
		80..84	All Motor reset
		85..87	Scan motor reset
		88..90	Colors motor reset
		91..93	Gobo motor reset
		94..96	No function
		97..99	Other motor reset
		100..1	Internal program 1
		120..1	Internal program 2
		140..1	Internal program 3
160..1	Internal program 4		
180..1	Internal program 5		

		200..2	Internal program 6
		220..2	Internal program 7
		240..2	Internal Sound program 1

- **Maintenance & service**

- **Cleaning**

The cleaning of internal must be carried out periodically to optimize light output. Cleaning frequency depends on the environment in which the fixture operates: damp, smoky or particularly dirty surrounding can cause greater accumulation of dirt on the fixture's optics.

- Clean with soft cloth using normal glass cleaning fluid.
- Always dry the parts carefully.
- Clean the external optics at least every 20 days.

- **Troubleshooting**

Following are a few common problems that may occur during operation. Here are some suggestions for easy troubleshooting:

- **The fixture does not work, no light**
  - Check the connection of power and main fuse.
  - Measure the mains voltage on the main connector.
- **Not responding to DMX controller**
  - DMX LED should be on. If not, check DMX connectors, cables to see if link properly.
  - If the DMX LED is on and no response to the channel, check the address settings and DMX polarity.
  - If you have intermittent DMX signal problems, check the pins on connectors or on PCB of the fixture or the previous one.
  - Try to use another DMX controller.
  - Check if the DMX cables run near or run alongside to high voltage cables that may cause damage or interference to DMX interface circuit.
- **Some fixtures don't respond to the easy controller**
  - You may have a break in the DMX cabling.
  - Check the LED for the response of the master/ slave mode signal.
- **No response to the sound**
  - Make sure the fixture does not receive DMX signal.
  - Check microphone to see if it is good by tapping the microphone.

- **Technical Specifications**

Model	Evo Spot 60-CR
Voltage	110V- 250V / 50-60Hz
Power consumption:	100W
LED	1x 60W
Gross Weight	6.28 kg
Package Dimensions	345x235x390 mm

**[www.evolite-pro.com](http://www.evolite-pro.com)**

Importé par / Imported by  
EVOLITE – MSC  
7 avenue du 1er Mai  
91120 Palaiseau / FRANCE  
[infos@msc-distribution.com](mailto:infos@msc-distribution.com)  
Tel : +33 1 69 34 80 62